



MEMORIAL DESCRITIVO

Obra: *Substituição da Cobertura do Pátio Coberto/EMEF Nossa Senhora Aparecida*

Área à Executar Cobertura: *256,20m²*

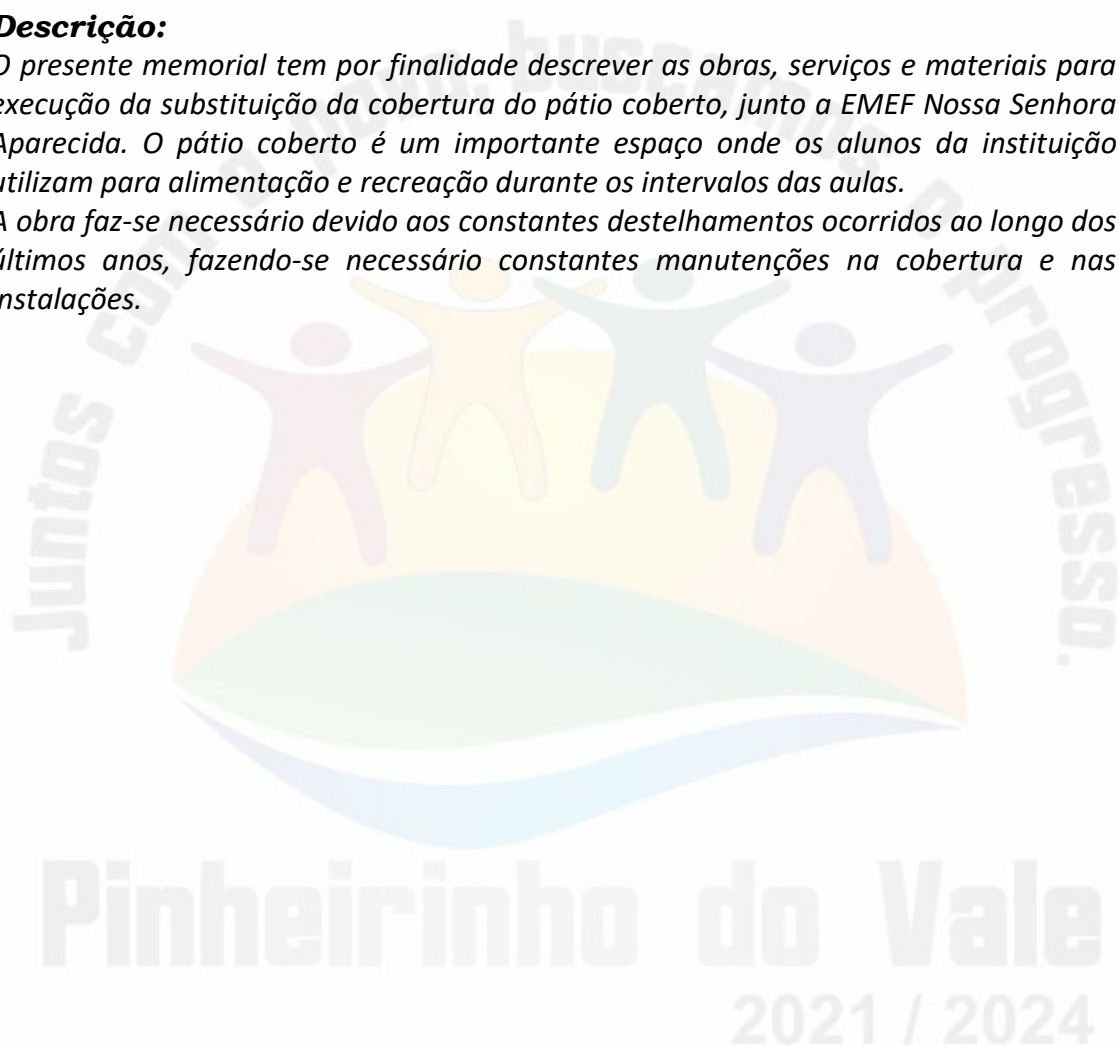
Local: *Linha Km 11, s/n - Pinheirinho do Vale/RS*

Proponente: *Prefeitura Municipal de Pinheirinho do Vale*

Descrição:

O presente memorial tem por finalidade descrever as obras, serviços e materiais para execução da substituição da cobertura do pátio coberto, junto a EMEF Nossa Senhora Aparecida. O pátio coberto é um importante espaço onde os alunos da instituição utilizam para alimentação e recreação durante os intervalos das aulas.

A obra faz-se necessário devido aos constantes destelhamentos ocorridos ao longo dos últimos anos, fazendo-se necessário constantes manutenções na cobertura e nas instalações.



MEMORIAL DESCRITIVO

1.0 - INSTALAÇÃO DA OBRA:

1.1 – Equipamentos de Segurança

Caberá a Empresa contratada o fornecimento de todos os equipamentos necessários tanto para a execução dos serviços, quanto para a segurança dos funcionários envolvidos no trabalho.

2.0 – SUBSTITUIÇÃO DA COBERTURA DO PÁTIO COBERTO

2.1 – Remoção das Telhas

A cobertura de telhas cerâmicas será totalmente removida, de forma manual, mantendo-se apenas a trama de madeira que receberá a nova cobertura.

2.2 – Cobertura em Aluzinco e Acabamentos

Sobre a trama de madeira existente será fixado a nova cobertura, serão utilizadas telhas de aço, revestidas com liga de alumínio e zinco, trapezoidais TP 40, na cor marrom claro, espessura de 0,5mm, afixados conforme indicação do fabricante. A figura 01 e 02 ilustra meramente a telha e o respectivo acabamento desejável.

Figura 01: telha aluzinco trapezoidal TP40 marrom claro



Figura 02: acabamento para espigão

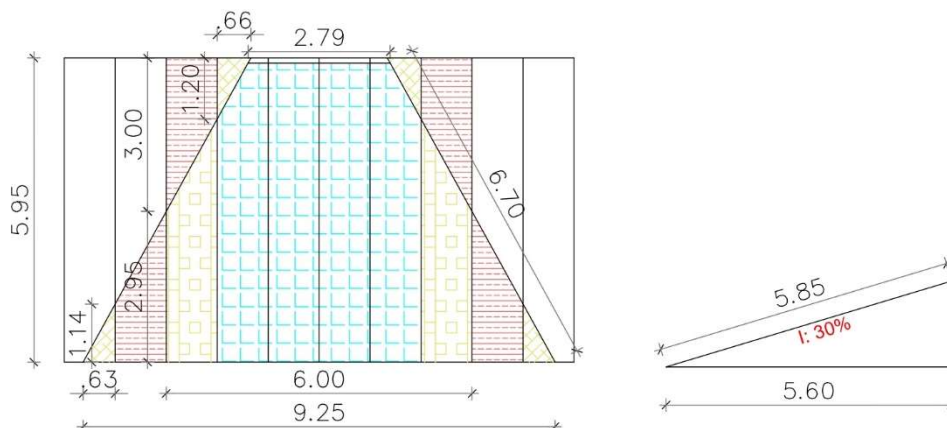




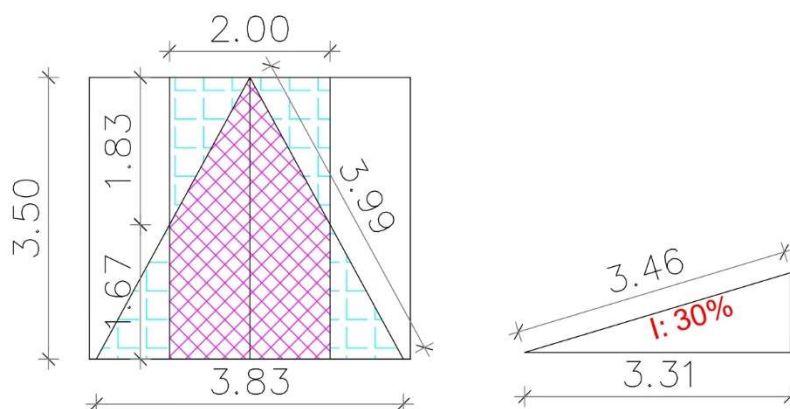
2.3 – Paginação da cobertura

A cobertura possui seis águas, sendo necessário diversos recortes, para melhor dispor as telhas, segue o projeto de cortes para assim evitar desperdícios.

Paginação das telhas inferiores



Paginação das telhas superiores



QUADRO RESUMO QUANTITATIVO

TELHAS COBERTURA INFERIOR= $5,95 \times 6,00 \times 6,00 = 214,20M^2$
TELHAS COBERTURA SUPERIOR= $3,50 \times 2,00 \times 6,00 = 42,00M^2$
TOTAL COBERTURA= $256,20M^2$
ACAB. ESPIGÃO COB. INFERIOR= $6,70 \times 6,00 = 40,20M$
ACAB. ESPIGÃO COB. SUPERIOR= $3,99 \times 6,00 = 23,94M$
TOTAL ACAB. ESPIGÃO= $64,14M$



3.0 – DIVERSOS

Os materiais, técnicas construtivas a serem empregados na obra serão adequadamente de primeira qualidade, satisfazendo as normas da ABNT (Associação Brasileira de Normas Técnicas), os padrões mínimos regionais de execução e de acabamento.

A obra deverá antes da entrega, receber uma limpeza geral, ficando assim livres de entulhos ou resto de construções.

Pinheirinho do Vale/RS, fevereiro de 2024.

*Nelbo Aldair Appel
Prefeito Municipal*

*Luiz Fernando S. Giehl
Eng. Civil – CREA/RS 245846*

Pinheirinho do Vale
2021 / 2024